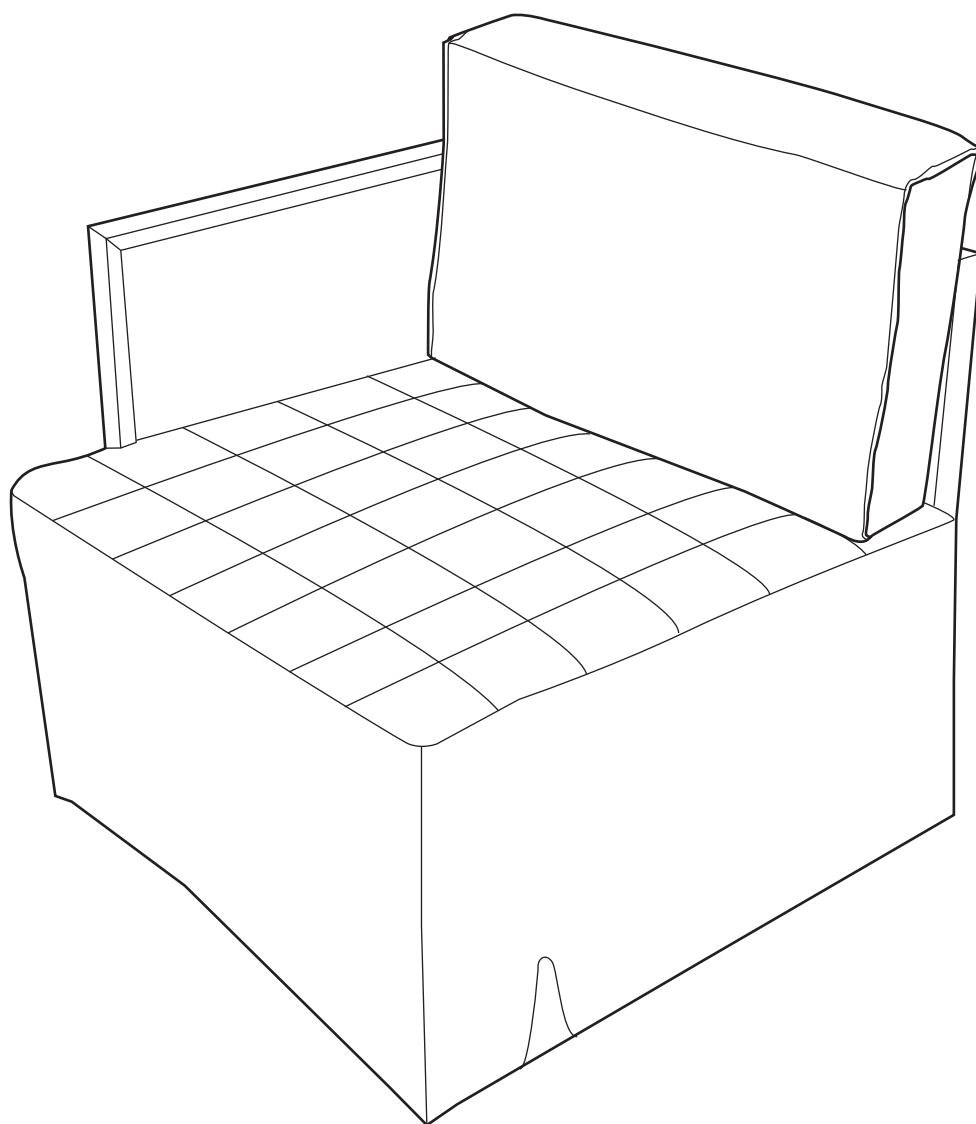


简约型沙发床

操作说明

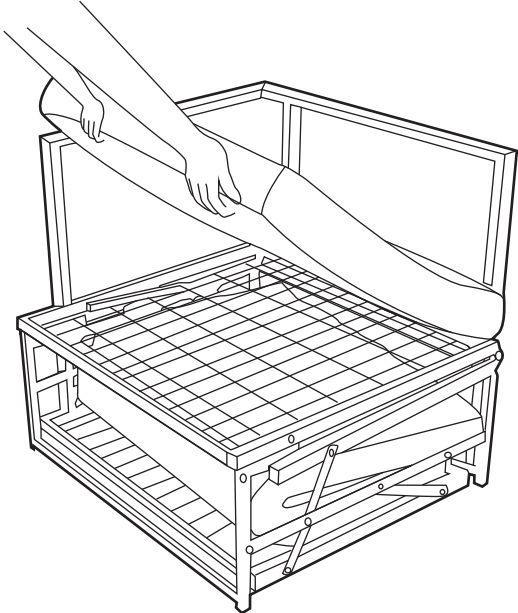


Life VC

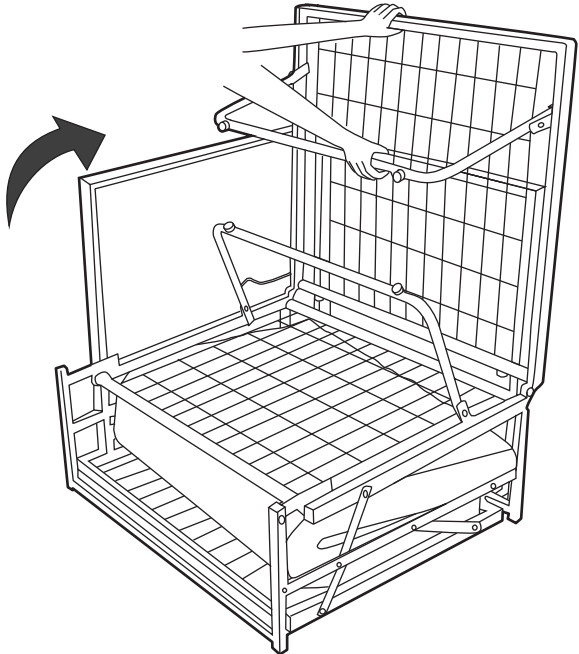
陪你生活一辈子

展开操作

①将沙发罩以及坐垫除去



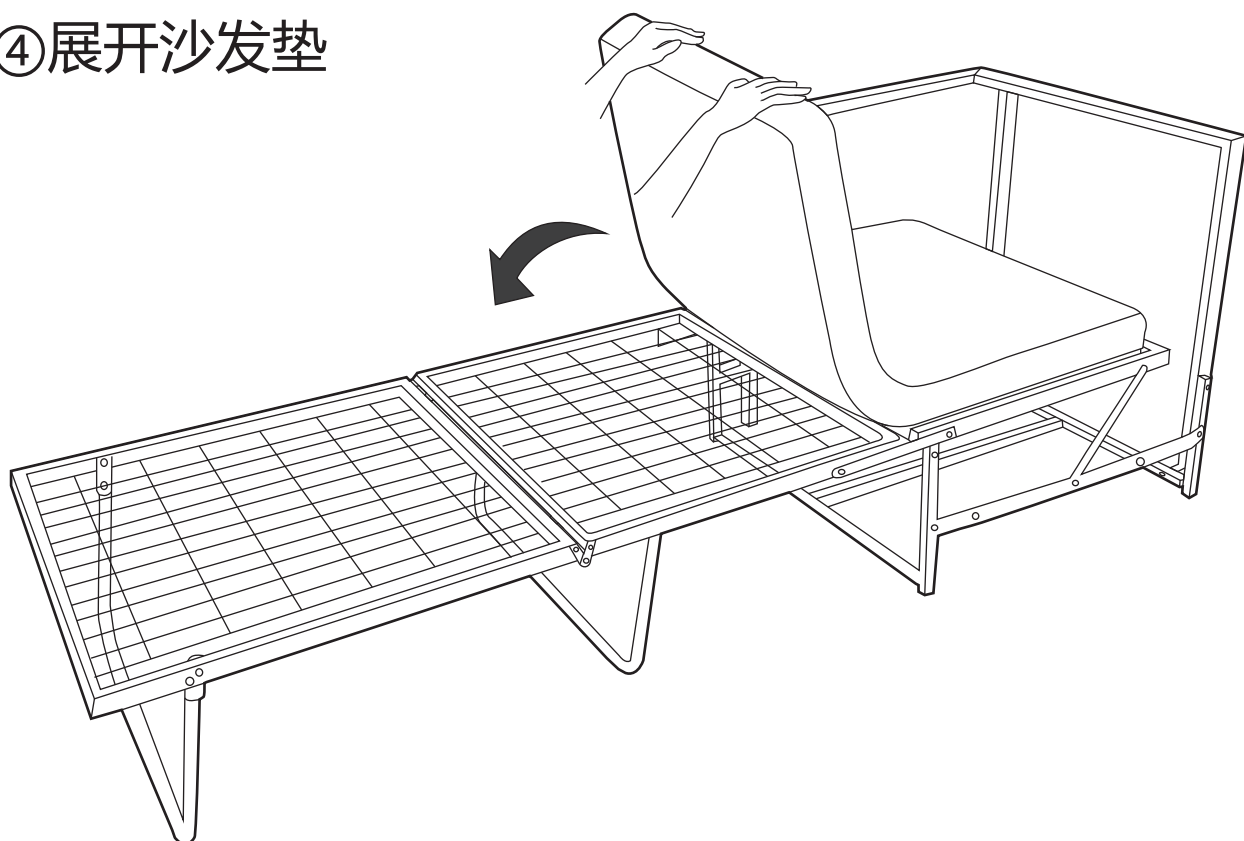
②抬起前框以及支架



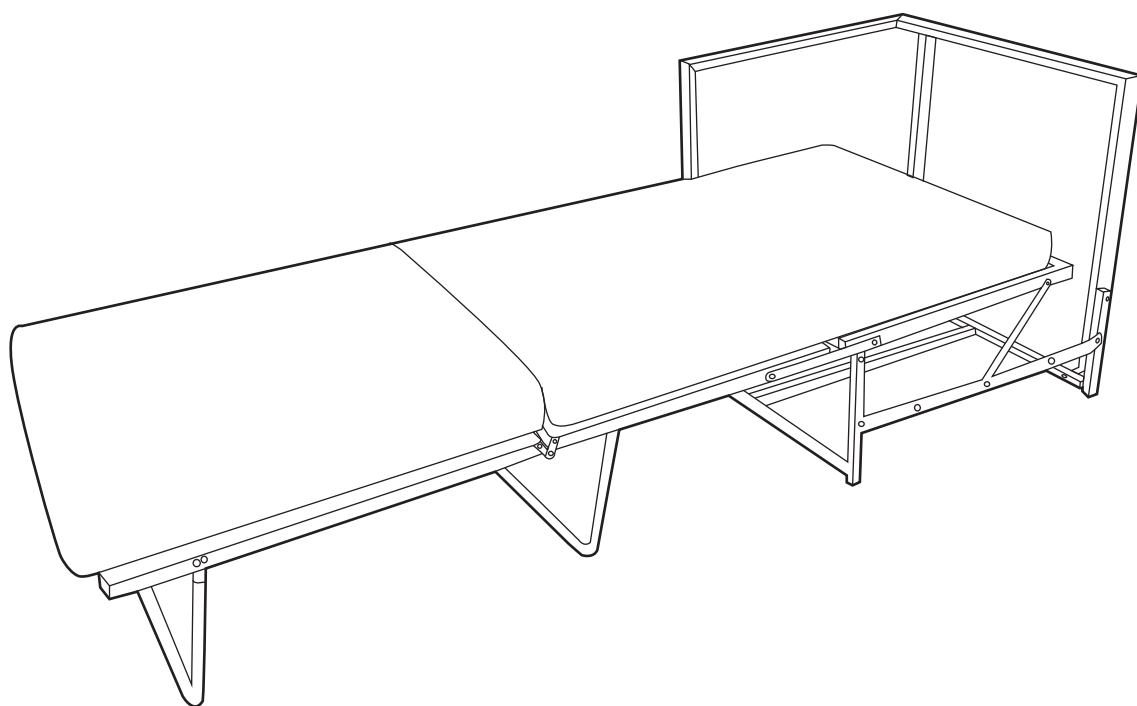
③向后拉伸前框直至平整



④展开沙发垫



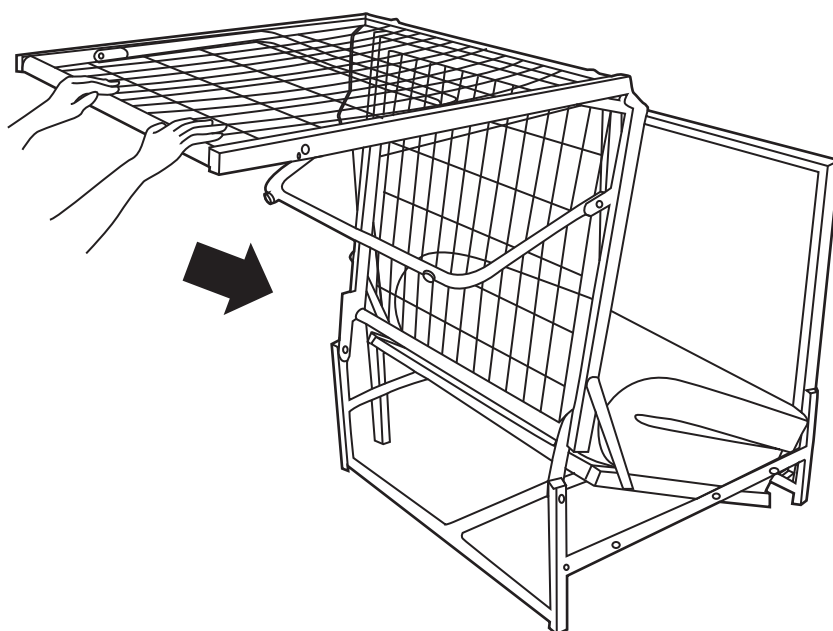
⑤将坐垫平铺于床尾



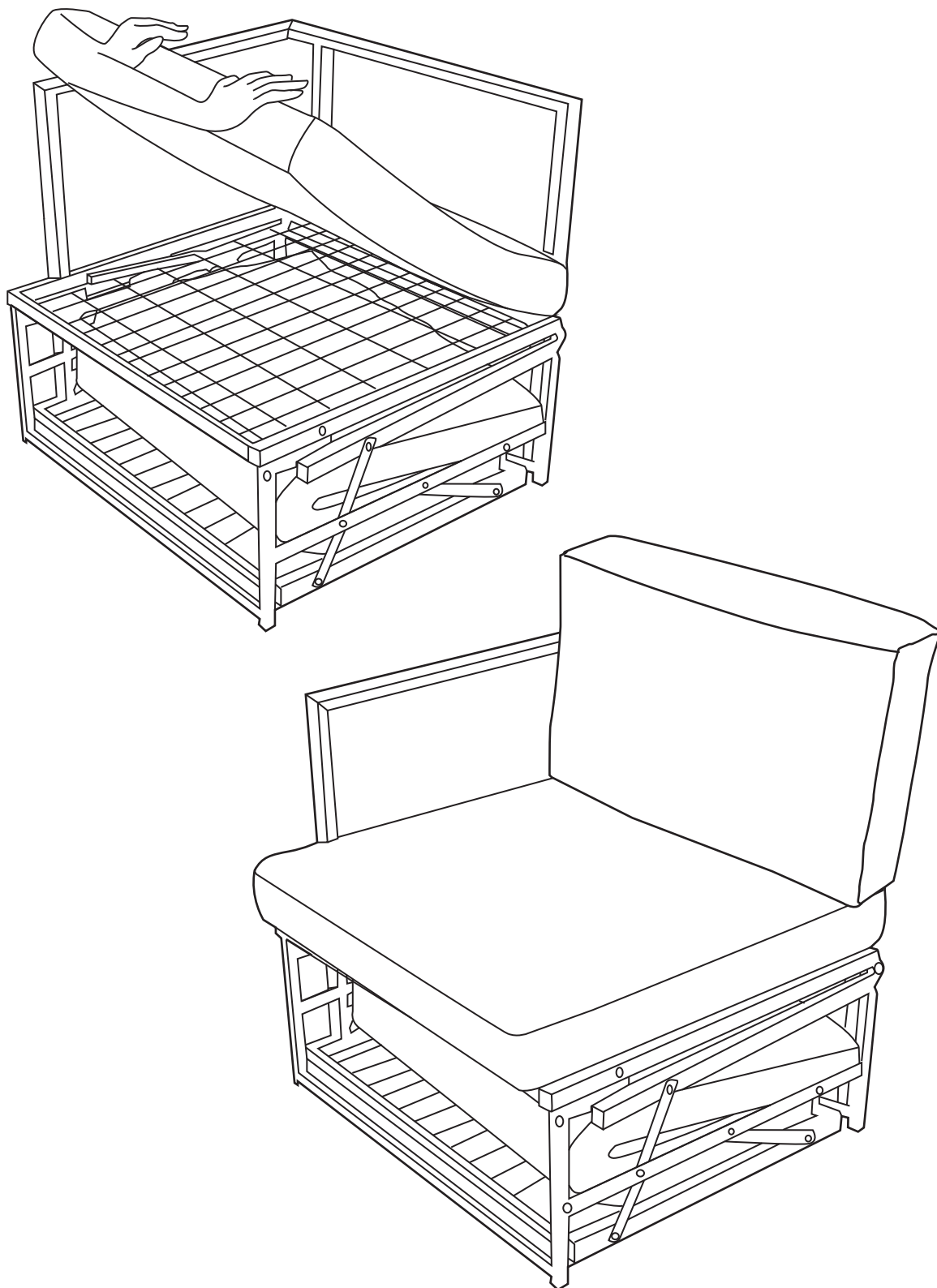
收起操作



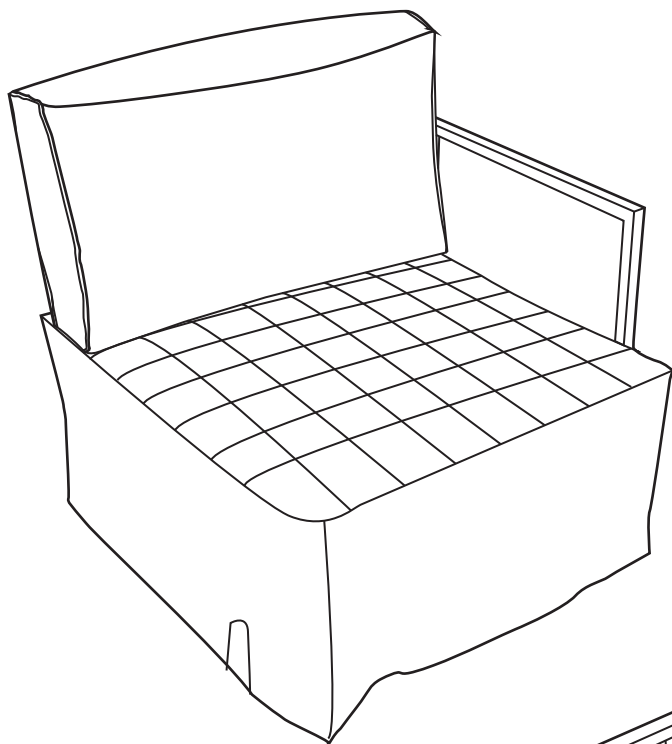
② 将前框向沙发架折叠



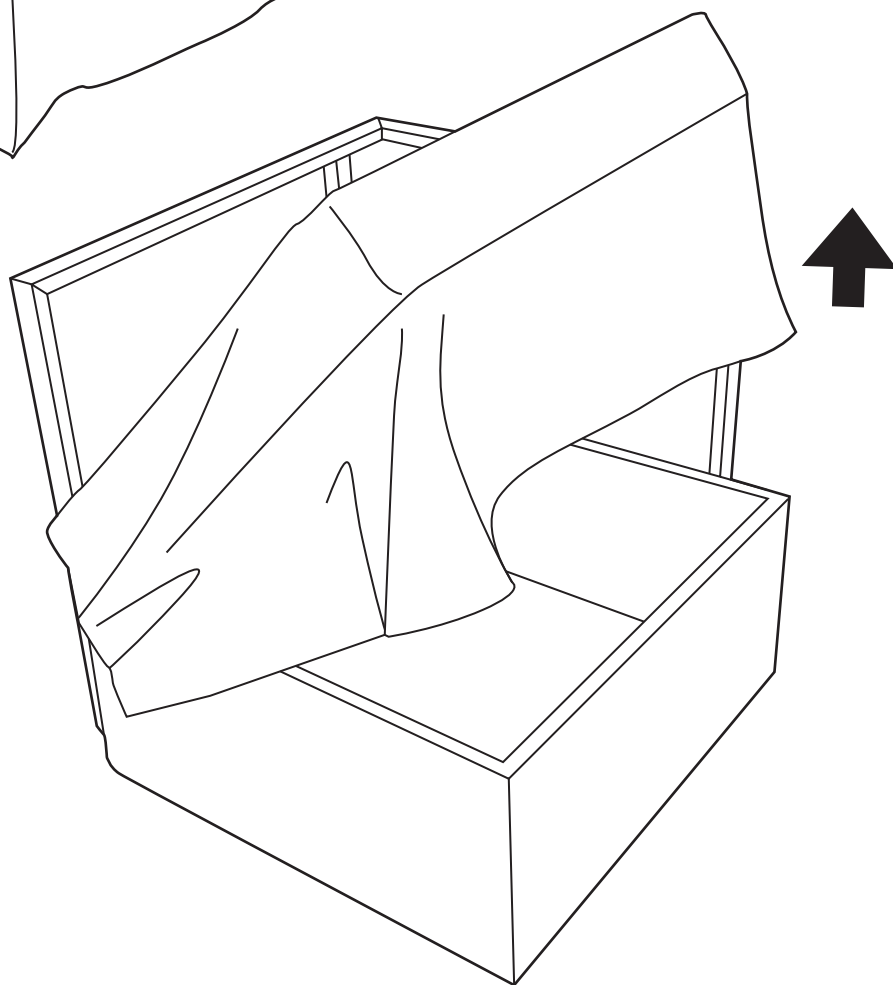
③放置坐墊以及靠墊



储物沙发

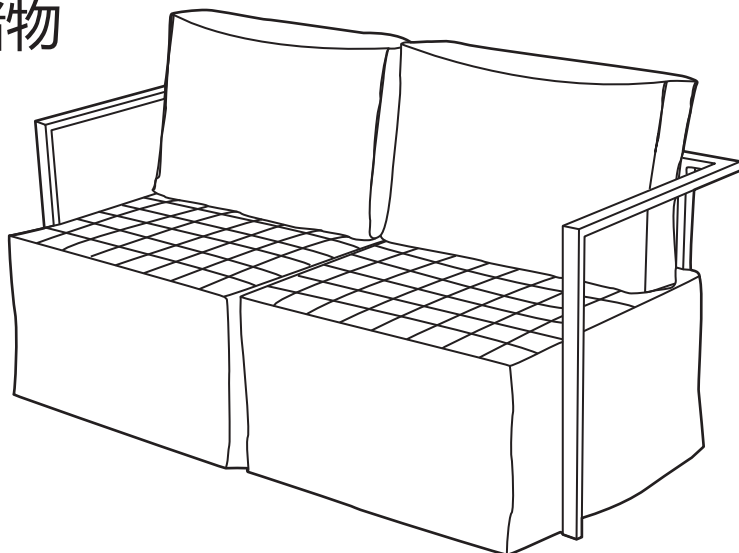


掀起坐垫即可储物

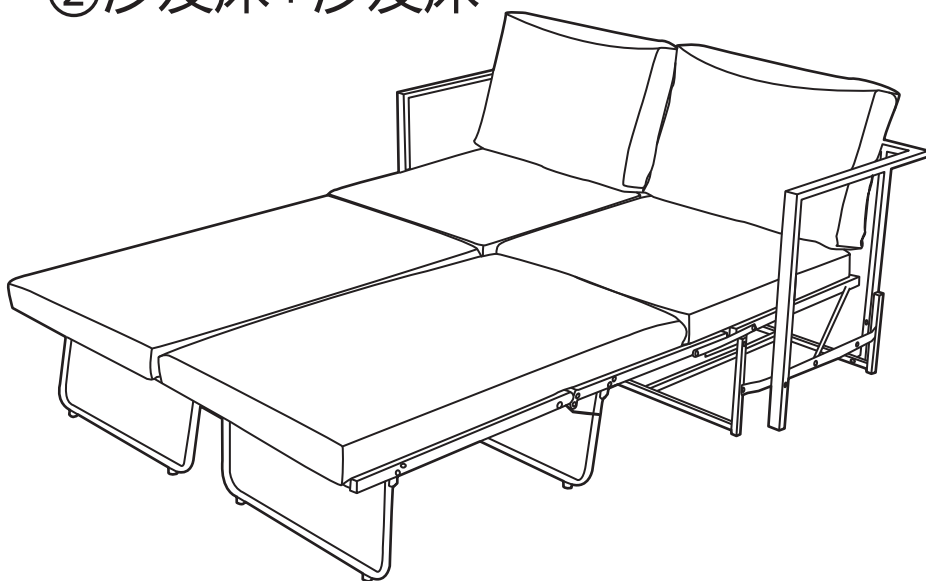


组合方式

① 储物+储物



② 沙发床+沙发床



③ 沙发床+储物

