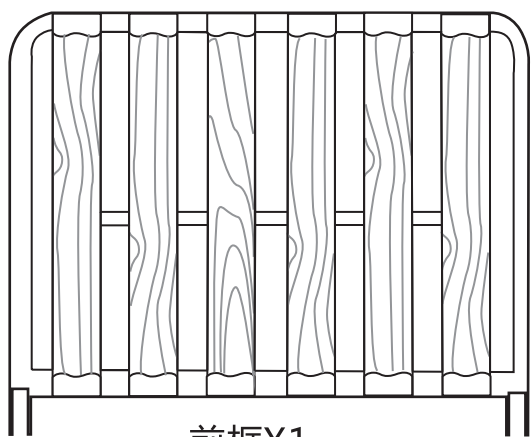


省力速开型沙发床

安装说明



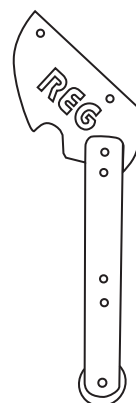
前框X1



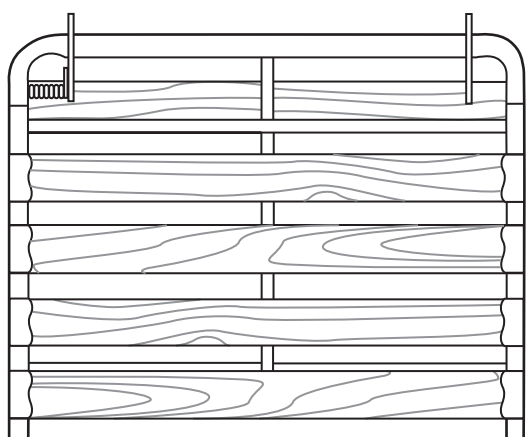
脚罩X2



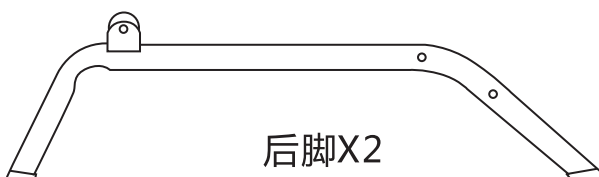
中脚X2



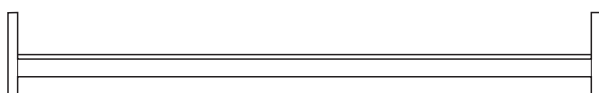
前脚X2



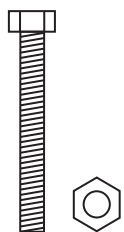
中后框X1



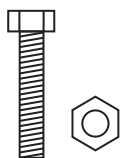
后脚X2



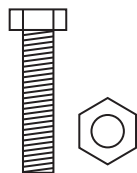
连杆X1



M6*55
X4



M6*35
X8



M8*40
X2



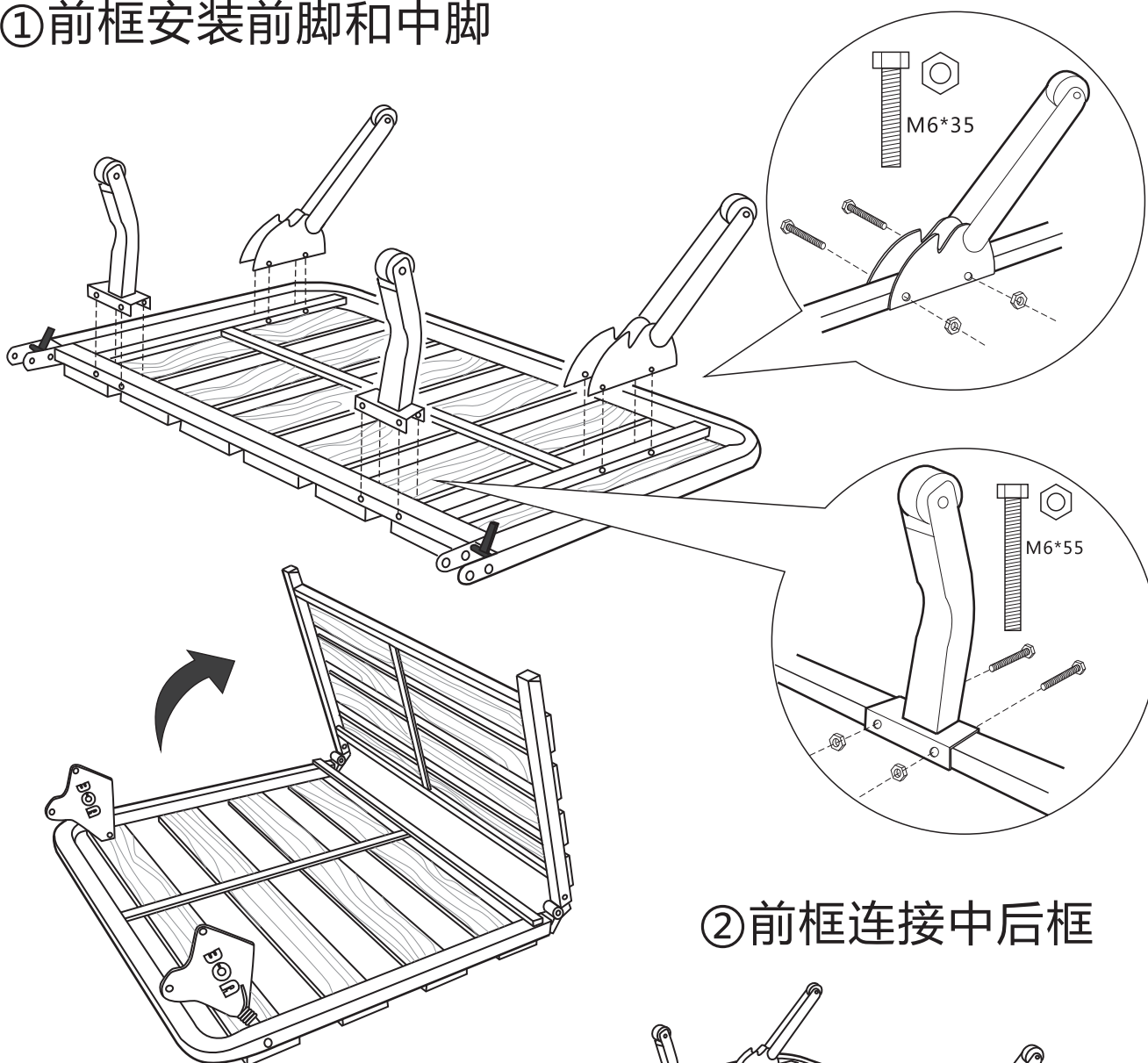
安装工具X1



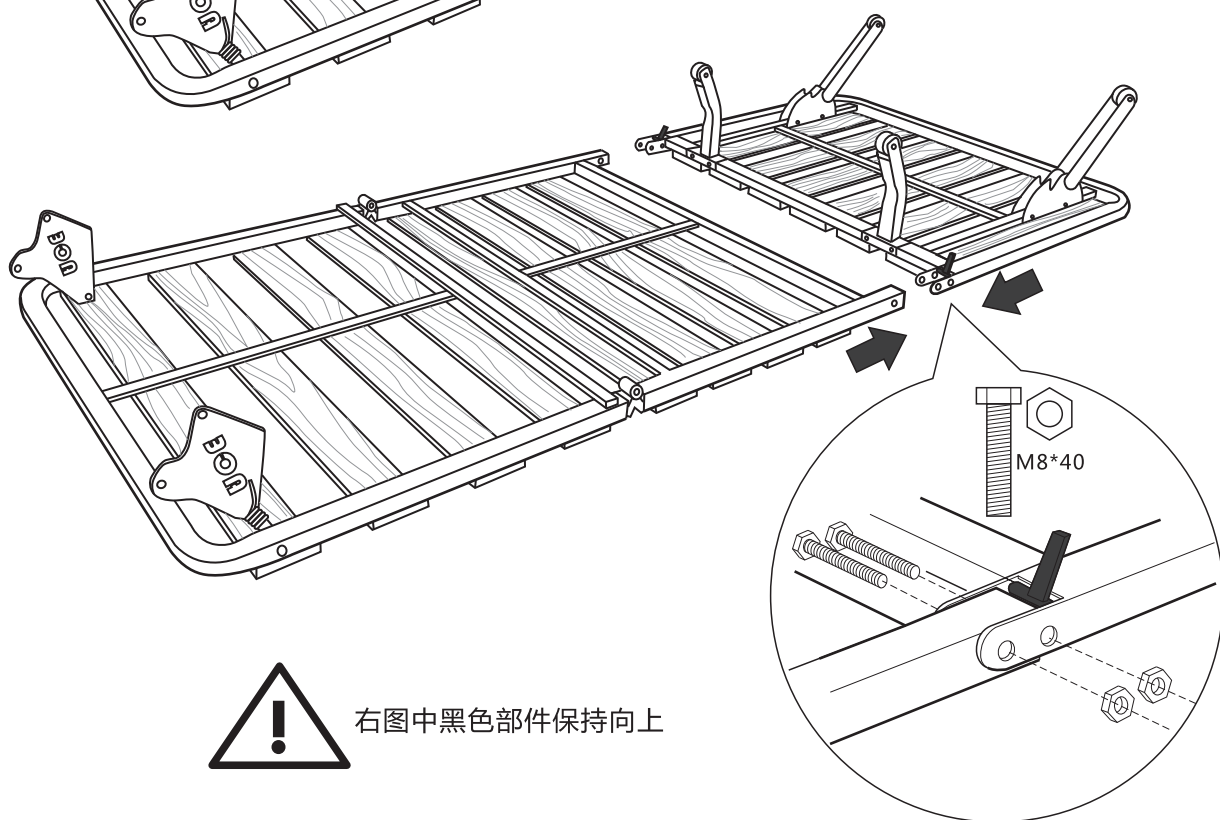
Life VC

陪你生活一辈子

①前框安装前脚和中脚

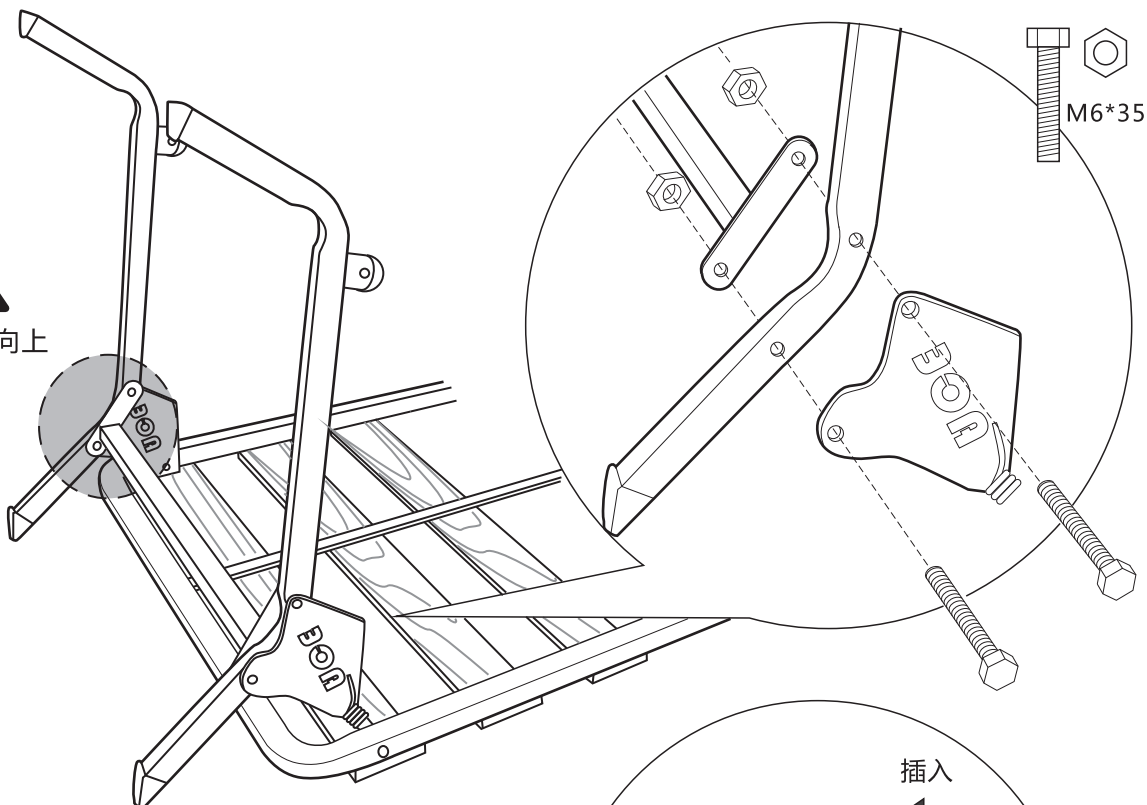


②前框连接中后框

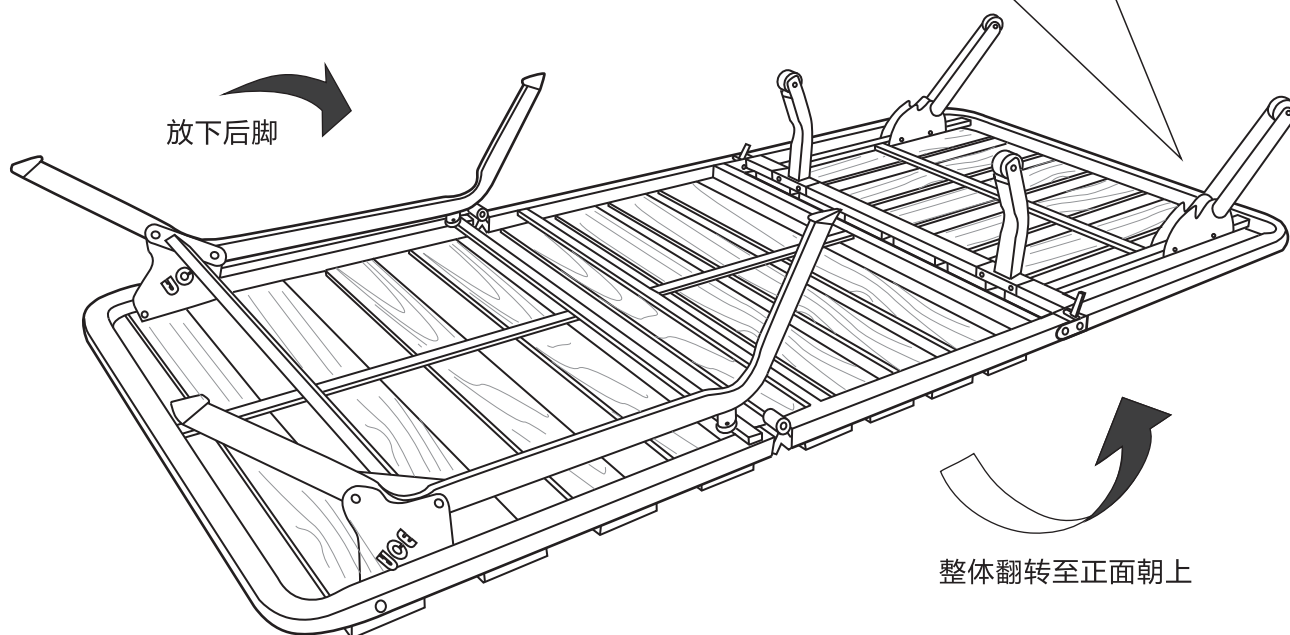


③后框安装后脚及连杆

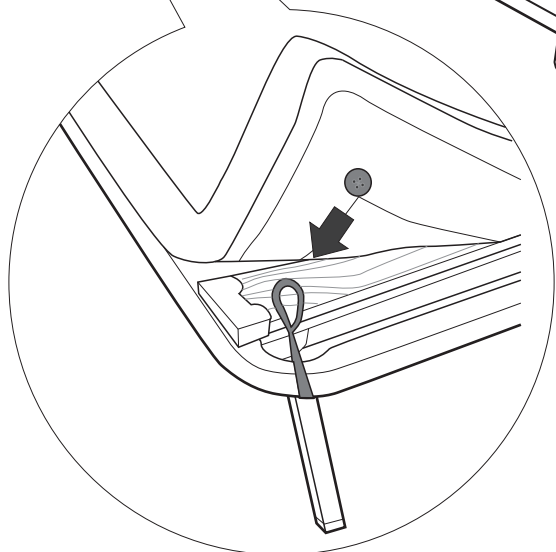
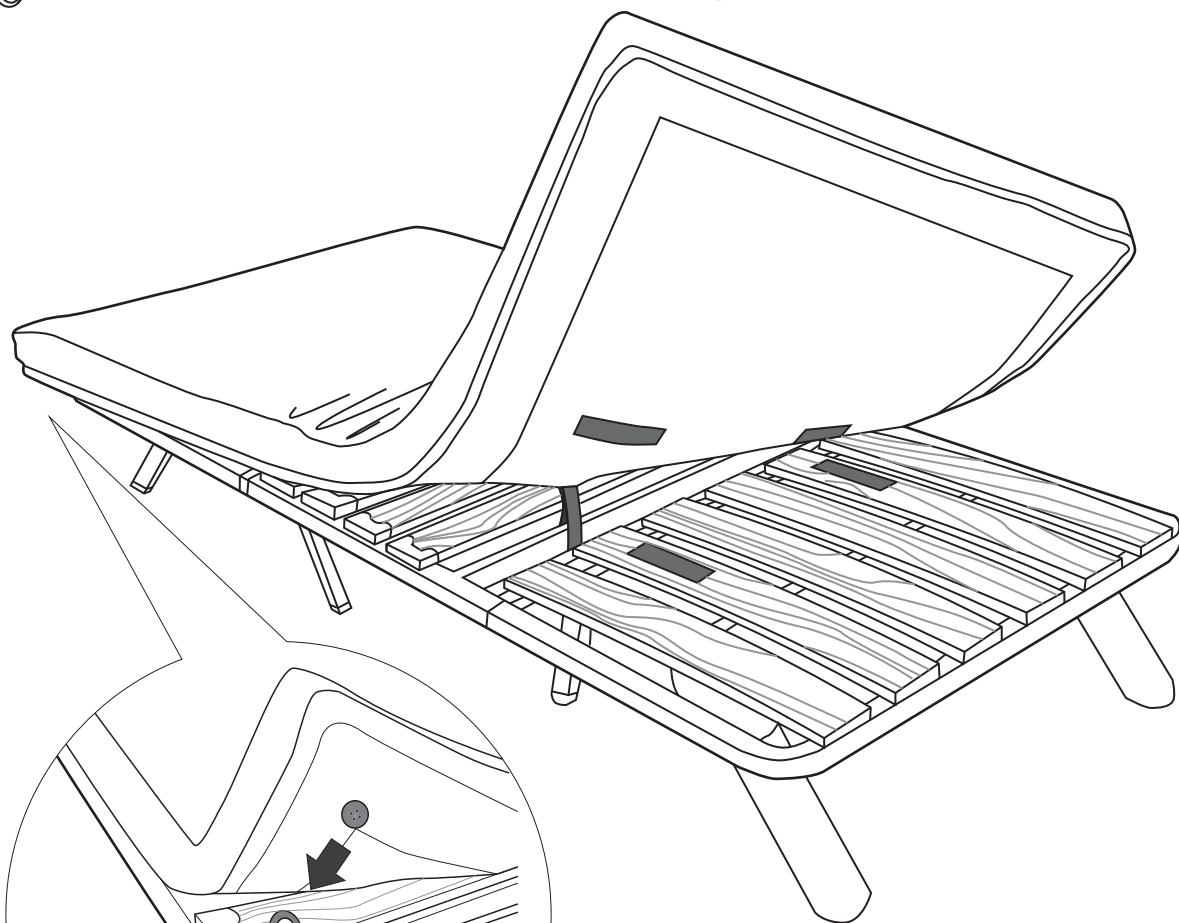
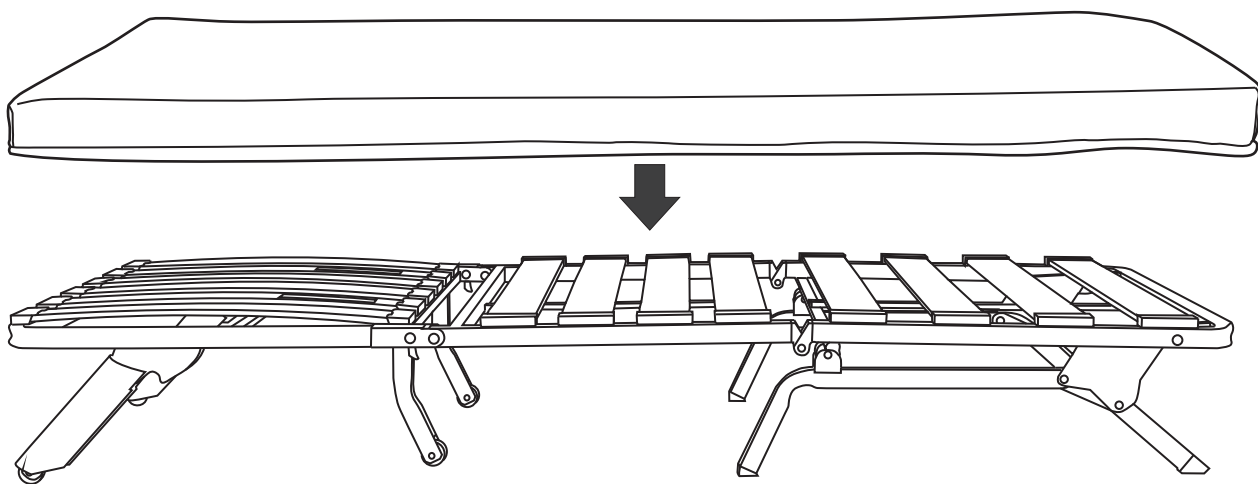

注意连杆长端向上



④安装套脚，框架部分完成



⑤ 安装床垫



固定前框四处魔术贴，扣好后框处纽扣。